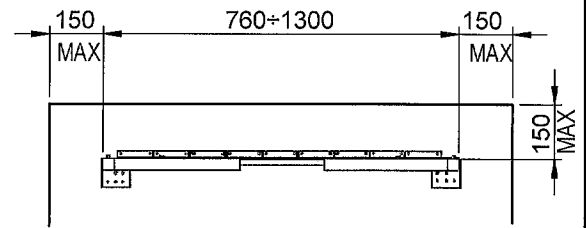


Quando richiesto deve essere posizionato sul tetto della cabina un parapetto in accordo alle norme UNI EN 81-20:2014 (5.4.7.4). Il fissaggio del parapetto prevede l'esecuzione di fori sul tetto di cabina. Assicurarsi che questa operazione sia fattibile senza interferire con accessori fissati sotto tetto (illuminazione, cavi elettrici...). Assicurarsi che il tetto di cabina e il fissaggio del parapetto siano sufficientemente robusti da resistere agli sforzi indicati al punto 5.4.7.4 della norma.



LAVORA IN SICUREZZA!

La confezione prevede gli elementi per l'esecuzione di un solo lato. Il parapetto è telescopico ed è composto da:
2 Montanti H=700 (H=1100) (A)
2 basi di fissaggio al tetto (B)
2 traverse orizzontali (C)
2 fascia fermapiEDE L=700 (D)
2 aste di fissaggio laterale (E)
4 angolari di fissaggio (F)
1 cartello di avviso (G)
1 confezione fissaggio



Fissare le basi al tetto della cabina utilizzando, se valide per l'applicazione, le viti in dotazione.

Comporre i montanti (A) con le traverse (C) senza serrare le viti M6x16 poste sulle traverse (C).

Infilare i montanti nelle piastrine poste sulle basi (B).

Serrare tutte le viti M6.

Fissare il parapiede (D) che è composto da 2 pezzi di lamiera a L.

Ogni pezzo è fornito di asole verticali per facilitarne il taglio o l'eventuale piegatura.

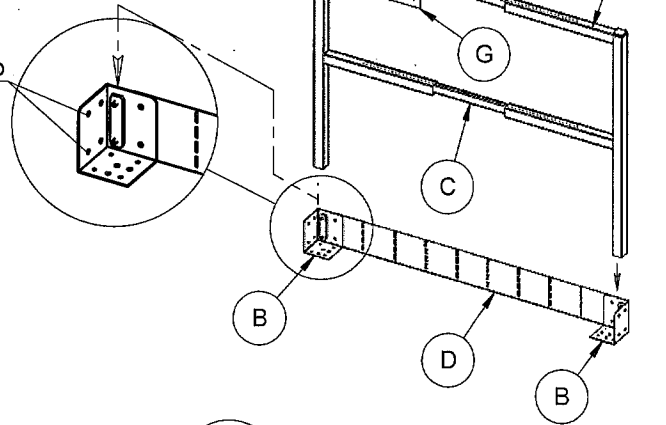
Per rinforzare il fissaggio sono previsti due aste con relativi ancoraggi che possono essere ancorati al tetto della cabina ed eventualmente all'arcata.

Posizionare il cartello di avviso (G) ben visibile.

Per eventuale parapetto laterale (angolo) il fissaggio di uno dei montanti di angolo può essere eseguito sulla stessa base.

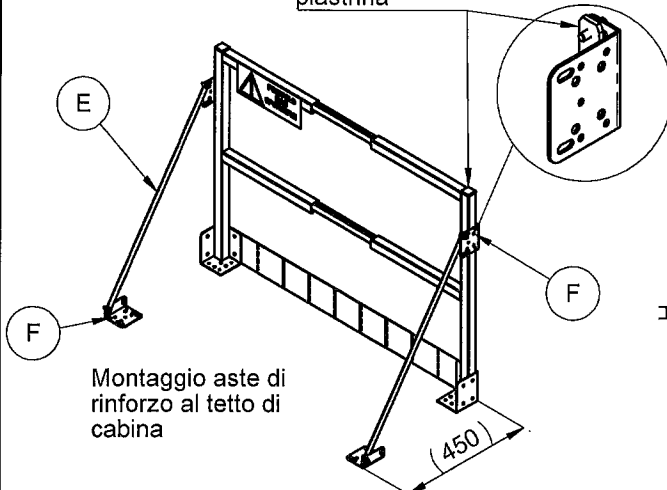


Fori per eventuale parapetto d'angolo

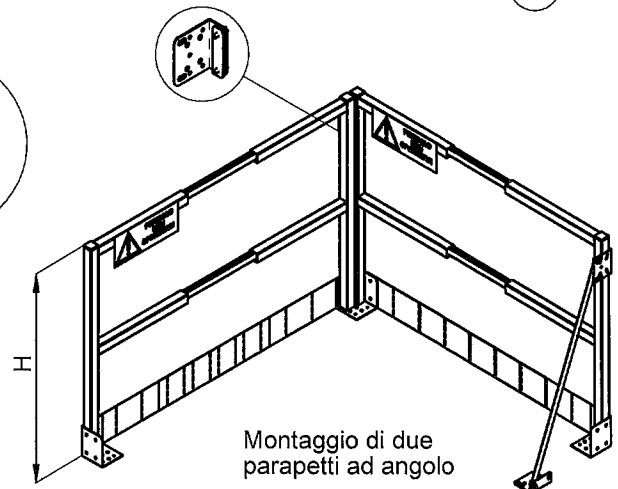


ATTENZIONE: La balaustra delimita la zona di manutenzione sul tetto di cabina. Non oltrepassarla, non salirvi e non utilizzarla come punto di ancoraggio.

togliere il tappo dal montante e inserire la piastrina



Montaggio aste di rinforzo al tetto di cabina



Montaggio di due parapetti ad angolo