



## ESSE-TI HELPY 2W-L300

TELESOCORSO PER INSTALLAZIONE IN SALA MACCHINE

861.295/2



RICAMBI PER ASCENSORI E SCALE MOBILI  
+ 22.000 prodotti  
Consegna in 24h di oltre 6.000 articoli

[telcal.com](http://telcal.com)

# HELPHY 2W-L300

*Telesoccorso per installazione in sala macchine.*

- Fino a 32 moduli audio
- Collegamento BUS 2 fili
- Batteria integrata
- Programmabile con SW e-stant



**Dimensioni:** 182 x 123 x 62 mm  
**Peso:** 654 g

**HELPHY  
2W-L300**

**5HL-702  
861.295/2**

**HELPHY 2W-L300:** telesoccorso di nuova generazione in box plastico completo di:

- alimentatore
- batterie di backup
- pulsanti di allarme e di reset
- cavo di alimentazione 230V
- LED di segnalazione stato dispositivo, allarme/chiamata test, segnale GSM e stato alimentazione.

**Predisposto per il collegamento alla linea fissa, espandibile su linea GSM.**

## Caratteristiche

- Numeri telefonici: fino a 12, programmabili
- Terminali vivavoce supportati: 16 moduli audio 2W; a ciascun modulo 2W può essere collegato un vivavoce passivo per un totale di 32 vivavoce
- Regolazione digitale dei volumi
- Sistema di autodiagnostica evoluto
- Programmazione locale: telefono (toni DTMF), computer con software e-stant e cavo USB-seriale
- Programmazione remota: app e-stant web (con GSM-RM), telefono (toni DTMF), SMS (con GSM-RM)
- Modalità invio allarme: voce, CLI, protocollo esse-ti e P100, SMS (solo con GSM-RM)
- Messaggi vocali: menu 8 lingue, messaggi ripristinabili
- 1 relè: multifunzione programmabile
- Chiusura allarmi con o senza codici di reset
- Attivazione fonia con la cabina con o senza codici di ingresso
- Allarmi tecnologici: assenza collegamento vivavoce 2W, batteria scarica, sostituzione batteria, mancanza alimentazione esterna, scadenza SIM card, diagnostica vivavoce 2W, ausiliario, fine allarme
- Funzione Multi-Sharing: notifica simultanea dell'allarme a destinatari diversi
- Test locale o remoto di ogni tipo di allarme
- Segnalazione chiamata test fallita in cabina a norma EN 81-28:2022

## Moduli Audio



**5HV-300 - 861.222**  
**VIVAVOCE 2W** - Modulo audio indipendente completo di microfono e altoparlante. Collegamento BUS 2 fili.



**5HV-302 - 861.223**  
**VIVAVOCE 2W CON PULSANTE** - Modulo audio indipendente completo di microfono, altoparlante e pulsante di richiesta soccorso. Collegamento BUS 2 fili.



**5HV-324 - 861.218**  
**VIVAVOCE 2W INOX** - Modulo audio inox con microfono, altoparlante, pulsante e pittogrammi. Collegamento BUS 2 fili.



**6CV-30022 - 860.824**  
**MICROFONO** - Saldato su cavo schermato, L=3m.



**5HV-036 - 861.580**  
**VIVAVOCE PASSIVO** - Modulo audio con microfono e altoparlante.



**5HV-021 - 861.297**  
**VIVAVOCE PASSIVO PRECABLATO L= 3 m** - Terminale audio completo di microfono, altoparlante, pulsante di richiesta soccorso e cavo schermato di metri 3.



**5HV-103 - 860.835**  
**MODULO VIVAVOCE PASSIVO INOX** - Modulo audio inox con microfono, altoparlante e pulsante con pittogramma.

## Terminali Sala Macchine

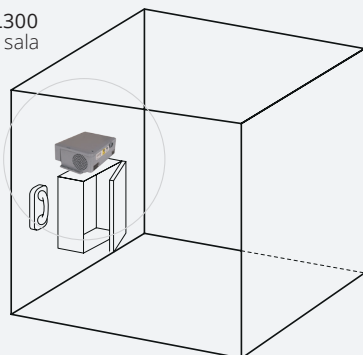


**4TS-100 - 860.826/1**  
**TELEFONO ANALOGICO ST 100L CON DISPLAY DI SERVIZIO**



**5TE-018 - 860.826**  
**TELEFONO ANALOGICO SLIM** con tastiera nella cornetta

Helpy 2W-L300 installato in sala macchine



Sala Macchine



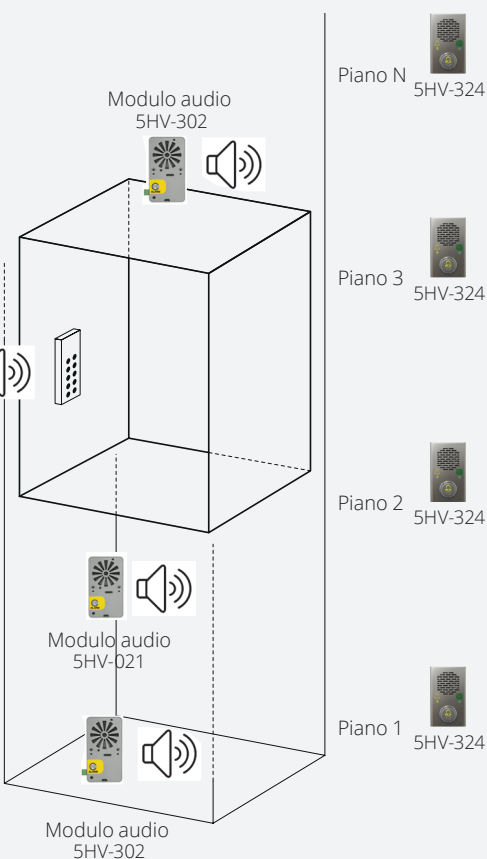
Modulo audio 5HV-300



Modulo audio 5HV-302

Modulo audio 5HV-021

Modulo audio 5HV-302



## Accessori



**5HV-153 - 861.581**  
**LOOP INDUTTIVO** - Dispositivo di ausilio alla comunicazione per persone con ridotta capacità uditiva. Composto da cavo ad anello e unità amplificatore.

## GATEWAY GSM/GPRS/UMTS /LTE



**5IG-161 - 860.838/2**  
**GSM500 - GD** - Modulo 2G Quad-band completo di: batterie di back up, adapter, antenna con base magnetica e cavo per il collegamento telefonico di L=2m.



**5IG-260/S - 861.582**  
**4G.VOLTE - MODULO 4G/LTE/UMTS/GSM** completo di: batterie di back-up, adapter, antenna con base magnetica. **Trasmissione Voce su rete LTE con fallback sulle reti 2G/3G.**



**5IG-010 - 861.584**  
**MODULO GSM-RM 2G** - Modulo 2G Quad-band con antenna, LED, base magnetica, staffa di fissaggio e cavo di collegamento al sistema di allarme L=1 m



**5IG-015 - 861.585**  
**MODULO GSM-RM 4G.VOLTE** - Modulo 4G LTE/UMTS/GSM con antenna, LED, base magnetica, staffa di fissaggio e cavo di collegamento al sistema di allarme L=1 m



**Sede Principale:**

Via E. Fermi, 31  
Merate (LC)

**Registered office:**

Via Stefano della Bella 5/7  
00133 Roma (RM)

**Contact us:**

info@telcal.com  
Telephone: +39 039.999.581

