



ESSE-TI HELPY 2W-2G

TELESOCORSO CON MODULO 2G INTEGRATO

861.295



RICAMBI PER ASCENSORI E SCALE MOBILI
+ 22.000 prodotti
Consegna in 24h di oltre 6.000 articoli

telcal.com

HELPHY 2W-2G

Telesoccorso con modulo 2G integrato

- Fino a 32 moduli audio
- Modulo 2G integrato per trasmissione voce e dati
- Collegamento BUS 2 fili
- Programmabile via web server e web app



Dimensioni: 182 x 123 x 62 mm
Peso: 654 g

**HELPHY
2W-2G VOICE**

**5HL-500
861.295**

HELPHY 2W-2G VOICE: telesoccorso di nuova generazione in box plastico completo di:

- modulo GSM 2G
- alimentatore e batterie di backup
- antenna a base magnetica con cavo L= 2m
- pulsanti di allarme e di reset
- cavo di alimentazione 230V
- LED di segnalazione stato dispositivo, segnale GSM, stato linea e stato alimentazione

Caratteristiche

- Numeri telefonici: fino a 24, programmabili
- Terminali vivavoce supportati: 16 moduli audio 2W; a ciascun modulo 2W può essere collegato un vivavoce passivo per un totale di 32 vivavoce
- Regolazione digitale dei volumi
- Voce e dati su rete 2G
- Sistema di autodiagnostica evoluto
- Programmazione locale: telefono (toni DTMF), micro SD card, computer con software e-stant e cavo USB-seriale
- Programmazione remota: app e-stant web, telefono (toni DTMF), computer con software e-stant (HeControl) e modem HeGate, SMS
- Modalità invio allarme: voce, CLI, protocollo esse-ti e P100, SMS, protocollo dati, notifiche dati su webapp
- Messaggi vocali: menu 8 lingue, messaggi ripristinabili e personalizzabili con il SW e-stant o micro SD-Card
- 1 relè multifunzione, programmabile
- 4 ingressi: programmabili, multifunzione
- Chiusura allarmi con o senza codici di reset
- Attivazione fonia con la cabina con o senza codici di ingresso
- Allarmi tecnologici: assenza collegamento vivavoce 2W, batteria scarica, sostituzione batteria, mancanza alimentazione esterna, scadenza SIM card, diagnostica vivavoce 2W, ausiliario, fine allarme, errore collegamento pulsante, funzionalità LMS, ripristino alimentazione esterna, timer
- Funzione Multi-Sharing: notifica simultanea dell'allarme a destinatari diversi
- SD Card: registrazione eventi, aggiornamento firmware, messaggi e programmazione

Moduli Audio



5HV-300 - 861.222
VIVAVOCE 2W - Modulo audio indipendente completo di microfono e altoparlante. Collegamento BUS 2 fili.



5HV-302 - 861.223
VIVAVOCE 2W CON PULSANTE - Modulo audio indipendente completo di microfono, altoparlante e pulsante di richiesta soccorso. Collegamento BUS 2 fili.



5HV-324 - 861.218
VIVAVOCE 2W INOX - Modulo audio inox con microfono, altoparlante, pulsante e pittogrammi. Collegamento BUS 2 fili.



6CV-30022 - 860.824
MICROFONO - Saldato su cavo schermato, L=3m.



5HV-036 - 861.580
VIVAVOCE PASSIVO - Modulo audio con microfono e altoparlante.

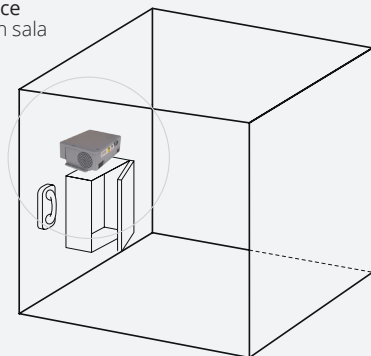


5HV-021 - 861.297
VIVAVOCE PASSIVO PRECABLATO L= 3 m - Terminale audio completo di microfono, altoparlante, pulsante di richiesta soccorso e cavo schermato di metri 3.



5HV-103 - 860.835
MODULO VIVAVOCE PASSIVO INOX - Modulo audio inox con microfono, altoparlante e pulsante con pittogramma.

Helpy
 2W-2G Voice
 installato in sala
 macchine



Sala Macchine

Terminali Sala Macchine



4TS-100 - 860.826/1
TELEFONO ANALOGICO ST 100L CON DISPLAY DI SERVIZIO

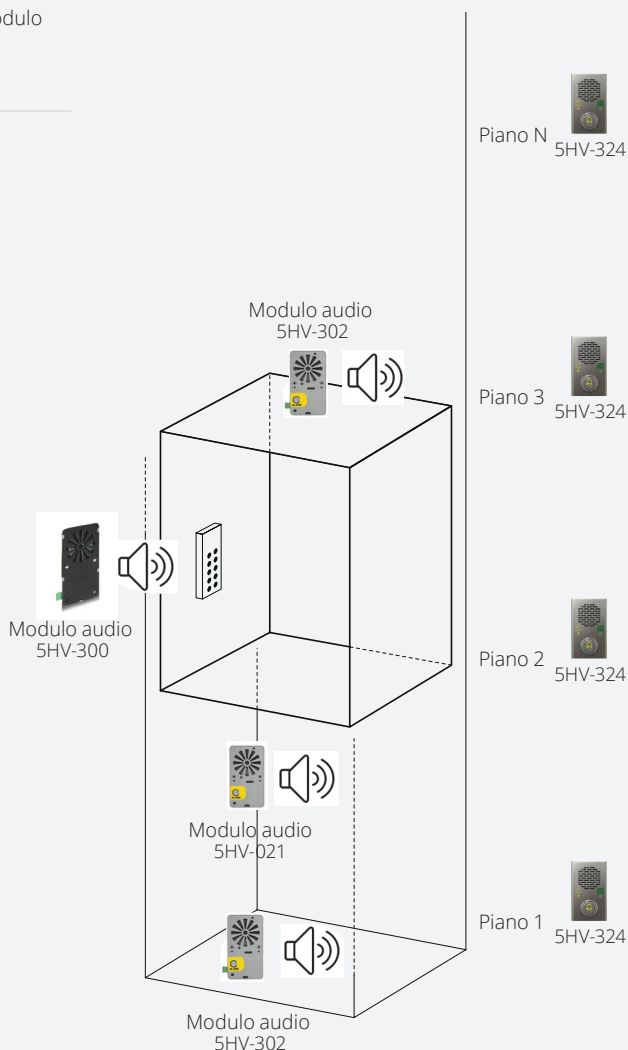


5TE-018 - 860.826
TELEFONO ANALOGICO SLIM con tastiera nella cornetta

Accessori



5HV-153 - 861.581
LOOP INDUTTIVO - Dispositivo di ausilio alla comunicazione per persone con ridotta capacità uditiva. Composto da cavo ad anello e unità amplificatore.





Sede Principale:

Via E. Fermi, 31
Merate (LC)

Registered office:

Via Stefano della Bella 5/7
00133 Roma (RM)

Contact us:

info@telcal.com
Telephone: +39 039.999.581

