

**RACCOGLITORE
D'OLIO PER LE GUIDE
DEGLI IMPIANTI
ASCENSORI**

Il dispositivo OLIOSTOP raccoglie ed assorbe l'olio lubrificante in eccesso che cola dalle guide di scorrimento delle cabine e dai contrappesi sul pavimento delle fosse degli impianti ascensori. Ha una capacità di raccolta di oltre mezzo litro d'olio.



PERCHÉ SCEGLIERE OLIOSTOP?

Impedisce la dispersione e l'abbandono dell'olio sul fondo fossa, nel rispetto della normativa vigente (art. 14 DLgs 22/97);

Evita di rendere scivoloso e pericoloso il luogo di lavoro degli addetti alla manutenzione;

Consente di eseguire la pulizia periodica delle fosse in modo rapido ed efficace;

Le operazioni di montaggio del dispositivo e della sostituzione dell'elemento assorbente sono semplici e rapidissime;

E' universale, perchè è progettato per poter essere montato su tutte le tipologie di profili a "T" e, per gli impianti idraulici, dove necessita un ingombro differente, esiste il modello a bordi ridotti;

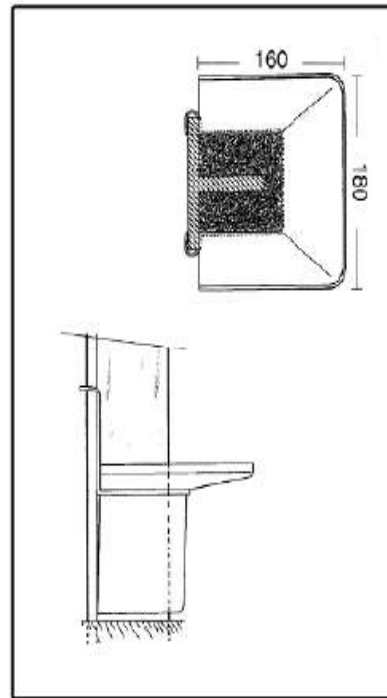
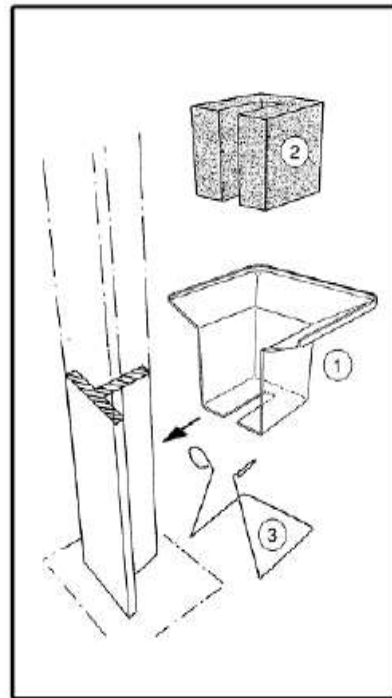
É un dispositivo unico, è un modello brevettato.

Brevetto nr. 00002545587;

La fornitura delle'elemento assorbente, da sostituire periodicamente, è garantita dalla gestione dei ricambi.

OLIOSTOP É COSTITUITO DA:

- Un contenitore in materiale plastico (1)
- Un elemento assorbente in feltro sostituibile (2)
- Una molla per il fissaggio in acciaio zincato (3)



COME SI MONTA:

Si fissa alla base di tutte le guide di cabina e di contrappeso (anche guidato da bordiglioni) costituite da profili con sezione a T tramite la molla in acciaio. L'elemento assorbente si sostituisce con estrema facilità, estraendolo con l'apposita forcilla.

DISPONIBILE ANCHE PER IMPIANTI IDRAULICI:

Il raccoglitore è disponibile anche per impianti idraulici, si installa allo stesso modo ed è completo della tipologia di feltro specifico per l'assorbimento degli oli di scarto.



**INSIEME AL DISPOSITIVO VIENE FORNITA UN'ETICHETTA
DA APPORRE IN CABINA**

